

menas LUX

Bedienungsanleitung

User Manual

Mode d'emploi

Istruzioni d'uso

Manual de instrucciones

Gebruiksaanwijzing

Betjeningsvejledning

Bruksanvisning

Käyttöopas

Instrukcja obsługi

Provozní návod

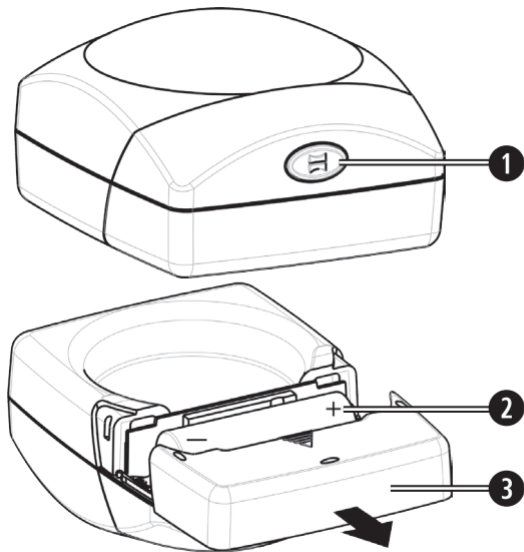
Руководство по эксплуатации

サービスマニュアル



ESCHENBACH

Deutsch.....	4
English	10
Français.....	16
Italiano	22
Español	28
Nederlands.....	34
Dansk.....	40
Svenska.....	46
Norsk.....	52
Suomi	58
Polski	64
Česky.....	70
Русский.....	76
日本語.....	82



Deutsch

Sie haben ein Qualitätsprodukt aus dem Hause ESCHENBACH erworben, das nach modernster Fertigungstechnologie in Deutschland hergestellt wurde, ein Markenprodukt „Made in Germany“. Wir beglückwünschen Sie zu dieser Entscheidung.

Sicherheitshinweise



- ▶ **Dieses Produkt ist kein Spielzeug! Lassen Sie Kinder nicht unbeaufsichtigt damit hantieren!**
- ▶ **Brandgefahr! Linsen in optischen Geräten können bei unsachgemäßer Handhabung oder Lagerung durch die „Brennglaswirkung“ erhebliche Schäden anrichten! Achten Sie darauf, dass optische Linsen nie ohne Abdeckung in der Sonne liegen!**

- ▶ **Blendungs- und Verletzungsgefahr! Sehen Sie niemals mit optischen Geräten in die Sonne oder in andere sehr helle Lichtquellen! Nicht in die Lichtquelle blicken!**
- ▶ **Schützen Sie menasLUX vor Stoß oder Schlag und übermäßiger Wärme! Legen Sie menasLUX nie auf Heizkörper oder in die Sonne!**
- ▶ **Überprüfen Sie regelmäßig die Batterien. Auslaufende Batterien können Beschädigungen am Gerät verursachen und bei Hautkontakt zu Reizungen führen.**
- ▶ **Entnehmen Sie die Batterien aus dem Batteriefach, sobald sie verbraucht sind oder Sie das Gerät längere Zeit nicht benutzen.**
- ▶ **Machen Sie auch andere Personen und besonders Kinder darauf aufmerksam!**

menasLUX verwenden

menasLUX ist eine Aufsetzlupe, die direkt auf den zu lesenden Text gestellt wird, um diesen vergrößert darzustellen.

1. Stellen Sie menasLUX auf den Text, der vergrößert dargestellt werden soll.
2. Drücken Sie die Taste **①**, um die Beleuchtung einzuschalten.
3. Bewegen Sie menasLUX über den Text, um diesen zu lesen.
4. Schalten Sie nach der Benutzung die Beleuchtung wieder aus, indem Sie die Taste **①** erneut drücken.

Batteriewechsel

menasLUX wird mit einer 1,5V-Batterie (Größe AA, Mignon) für die LED-Beleuchtung betrieben. Lässt die Helligkeit der Beleuchtung nach, ist die Batterie erschöpft und muss ausgetauscht werden. Gehen Sie hierbei wie folgt vor.

1. Schalten Sie die Beleuchtung aus.
2. Öffnen Sie das Batteriefach **3**, indem Sie den Batteriedeckel an der Gehäuseunterseite in Pfeilrichtung abziehen.
3. Tauschen Sie die Batterie **2** gegen eine frische gleichen Typs aus. Achten Sie dabei auf die richtige Polung.
4. Schließen Sie das Batteriefach, indem Sie den Batteriedeckel entgegen der Pfeilrichtung auf das Gehäuse schieben.

Technische Daten

- Systemvergrößerung: 3,0x, 12 dpt
- Batterie: 1,5V-Batterie, Größe AA, Mignon

Entsorgung

Dieses Produkt unterliegt der europäischen WEEE-Richtlinie über Elektro- und Elektronik-Altgeräte in ihrer jeweils aktuell gültigen Fassung. Entsorgen Sie Ihr Altgerät nicht mit dem Hausmüll, sondern über einen zugelassenen Entsorgungsbetrieb oder über Ihre kommunale Entsorgungseinrichtung. Beachten Sie dabei die in Ihrem Land geltenden Vorschriften. Setzen Sie sich im Zweifelsfall mit Ihrer Entsorgungseinrichtung in Verbindung. Führen Sie alle Verpackungsmaterialien einer umweltgerechten Entsorgung zu.

Batterien dürfen nicht in den Hausmüll gelangen oder verbrannt werden, sondern müssen gemäß den örtlichen Vorschriften zur Entsorgung von Sondermüll entsorgt werden. Benutzen Sie dazu die vorhandenen Sammelstellen.

Pflegehinweise

Reinigen Sie menasLUX mit einem weichen, fusselfreien Tuch (z.B. Brillenputztuch). Bei stärkerer Verschmutzung (z.B. Fingerabdrücke) reinigen Sie menasLUX vorsichtig mit einem feuchten Tuch. Verwenden Sie zum Reinigen von menasLUX auf keinen Fall alkoholische bzw. organische Lösungsmittel, denn diese können menasLUX zerstören.

Gewährleistung

Wir gewähren im Rahmen der gesetzlichen Bestimmungen die Funktion des in dieser Anleitung beschriebenen Produktes in Hinsicht auf auftretende Mängel, die auf Fabrikationsfehler oder Materialfehler zurückzuführen sind. Bei Schäden durch unsachgemäße Behandlung, auch bei Beschädigung durch Fall oder Stoß, besteht kein Gewährleistungsanspruch. Gewährleistung nur durch Nachweis über Kaufbeleg!

English

You have purchased a quality product made with the latest production technology by ESCHENBACH in Germany; a brand product „Made in Germany“. We would like to congratulate you on this decision.

Safety information



▶ **This product is not a toy! Do not let children handle it without supervision!**

▶ **Danger of fire!**

Lenses in optical devices can cause significant damage by focusing light to generate heat if handled or stored improperly. Be careful never to leave optical lenses lying in direct sunlight!

- ▶ **Risk of blinding and injury!**
Never look directly into the sun or other bright light sources using optical devices! Do not look directly at the light source!
- ▶ **Protect your menasLUX from impacts and excessive heat. Never lay your menasLUX on a radiator or in direct sunlight.**
- ▶ **Check the batteries regularly. Leaking batteries can cause damage to the device and it could lead to irritation if the leakage makes contact with the skin.**
- ▶ **Remove the batteries from the battery compartment as soon as they are spent or if the device is to be unused for a long period of time.**
- ▶ **Also inform other people and children especially of this safety measure!**

Using the menasLUX

menasLUX is handy magnifier placed directly on the text to be read so that is presented larger.

1. Place the menasLUX on the text that is to be magnified.
2. Press the button **1**, to switch the light on.
3. Move the menasLUX over the text to read it.
4. After use, switch the light off by pressing the **1** button once again.

Changing batteries

menasLUX is powered by a 1.5 V battery (Size AA, Mignon) for the LED light. Should the brightness of the light diminish, it means the battery is discharged and must be replaced. Proceed as follows.

1. Switch the light off.
2. Open the battery compartment ❸, by removing the battery cover on the underside of housing in the direction of the arrow.
3. Replace the battery ❷ with a new one of the same type. Pay attention to the correct polarity.
4. Close the battery compartment by sliding the battery cover in the opposite direction of the arrow on the housing.

Technical Data

- System Magnification: 3.0x, 12 diopters
- Battery: 1.5V-Battery, Size AA, Mignon

Disposal

This product is subject to the European WEEE Directive on waste electrical and electronic equipment in its currently valid version. Dispose of your product via a certified disposal facility or your municipal disposal facility, not in the household waste. Observe the rules applicable in your country. In case of doubt, contact your disposal facility. Dispose of all packaging materials in an environmentally friendly manner.

Batteries may not be thrown out in the household waste or be incinerated, but must be disposed of according to local regulations for disposal of hazardous waste. Use the existing collection points.

Instructions on Care and Maintenance

Clean the menasLUX with a soft, lint-free cloth (i.e. eye glasses polishing cloth). With heavy soiling (i.e. fingerprints) clean the menasLUX carefully with a moist cloth. Never use alcoholic and/or organic solvents to clean the menasLUX as these can destroy it.

Warranty

Within the parameters of the applicable statutory provisions, we provide a warranty for the functioning of the product described in this manual with regard to faults arising in connection with manufacturing or material defects. In the event of damage due to improper handling, including damage from a fall or impact, no warranty claim exists. Warranty claims are only accepted upon presentation of the sale receipt!

Français

Vous venez d'acheter un produit de qualité de la maison ESCHENBACH, fabriqué en Allemagne suivant la technologie de fabrication la plus moderne, un produit de marque «Made in Germany». Nous vous félicitons pour votre choix.

Consignes de sécurité



- ▶ **Ce produit n'est pas un jouet ! Ne laissez pas les enfants le manipuler sans surveillance !**
- ▶ **Risque d'incendie !**
En cas de manipulation ou d'entreposage non conforme, les lentilles des appareils optiques peuvent provoquer des dommages considérables en raison de «l'effet verre ardent» ! Veillez à ne

jamais laisser de lentilles optiques sans recouvrement au soleil !

- ▶ **Risque d'éblouissement et d'accident !**
En cas d'usage d'appareils optiques, ne regardez jamais vers le soleil ou vers une autre source lumineuse ! Ne pas regarder dans la source lumineuse !
- ▶ **Protégez le menasLUX des impacts et d'une exposition à une chaleur excessive ! Ne posez jamais le menasLUX sur des radiateurs ou au soleil.**
- ▶ **Contrôlez régulièrement les piles. Les fuites de piles peuvent causer des dommages sur l'appareil et entraîner des irritations en cas de contact cutané.**
- ▶ **Retirez les piles du compartiment à piles, dès qu'elles sont usagées ou que vous n'utilisez pas l'appareil pendant une période prolongée.**
- ▶ **Veillez à sensibiliser les autres personnes et en particulier les enfants !**

Utilisation du menasLUX

menasLUX est une loupe amovible directement placée sur le texte à lire pour l'agrandir.

1. Placez menasLUX sur le texte que vous souhaitez agrandir.
2. Appuyez sur la touche ❶, pour allumer l'éclairage.
3. Déplacez menasLUX sur le texte pour le lire.
4. Après usage, éteignez à nouveau l'éclairage, en appuyant à nouveau sur la touche ❶.

Changement de piles

menasLUX est opéré sur une pile de 1,5V (taille AA, Mignon) pour l'éclairage LED. Si la luminosité de l'éclairage faiblit, cela signifie que la pile est épuisée et qu'elle doit être remplacée. Pour ce faire, procédez comme suit.

1. Éteignez l'éclairage.
2. Ouvrez le compartiment à piles ❸ en retirant le volet au bas du boîtier en direction de la flèche.

3. Remplacez la pile ❷ par une autre pile du même type. À cet égard, veillez à la bonne polarité.
4. Fermez le compartiment à piles en faisant glisser le volet du compartiment à piles en direction inverse de la flèche sur le boîtier.

Caractéristiques techniques

- Agrandissement : 3,0x, 12 dpt
- Pile : pile de 1,5V, taille AA, Mignon

Elimination

Ce produit est assujéti à la directive WEEE de l'Union européenne relative aux déchets d'équipements électriques et électroniques dans leur version en vigueur. Ne jetez pas l'appareil usagé avec les ordures ménagères mais confiez-le à une entreprise de traitement des déchets agréée ou au service de recyclage de votre commune. Observez pour cela les prescriptions en vigueur dans votre pays. En cas de

doutes, contactez votre organisme de recyclage. Assurez l'élimination respectueuse de l'environnement de tous les matériaux d'emballage.

Les piles ne doivent pas être jetées avec les ordures ménagères ou brûlées, mais doivent être mises au rebut selon les règles locales de mise au rebut des déchets spéciaux. Veuillez utiliser les points de collecte disponibles.

Conseils d'entretien

Nettoyer le menasLUX avec un tissu souple, non pelucheux (chiffon doux pour nettoyage de lunettes). Pour les salissures plus tenaces (traces de doigt, etc.) nettoyer avec précaution le menasLUX avec un chiffon humide. Ne pas utiliser pour le nettoyage du menasLUX des solvants à base d'alcool ou d'autres produits organiques (risque de dommage sur le menasLUX).

Garantie

Dans le cadre des dispositions légales, nous garantissons le bon fonctionnement du produit décrit dans le présent mode d'emploi en cas de dommages qui sont imputables à des défauts de fabrication ou des vices de matériaux. Tous dommages liés à un traitement non conforme, notamment suite à une chute ou un choc, effacent toute prétention à la garantie. Garantie uniquement sur présentation d'un ticket de caisse !

Italiano

Avete acquistato un prodotto ESCHENBACH di primissima qualità, realizzato in Germania con la tecnologia produttiva più moderna: un prodotto di marca «Made in Germany». Ci complimentiamo con voi per questa scelta.



Avvertenze di sicurezza

- ▶ **Questo prodotto non è un giocattolo! Impedire ai bambini di maneggiare l'apparecchio in assenza di supervisione!**
- ▶ **Pericolo d'incendio! Le lenti degli apparecchi ottici possono creare sostanziali danni, se utilizzate o conservate in modo improprio, a causa dell'effetto di "focalizzazione"! Ricordare di non lasciare le lenti ottiche al sole senza copertura!**

- ▶ **Pericolo di accecamento e lesioni! Non guardare mai verso il sole o verso un'intensa fonte luminosa con apparecchi ottici! Non guardare nella sorgente luminosa!**
- ▶ **Proteggere menasLUX da colpi o urti e dal calore eccessivo! Non collocare mai menasLUX su termosifoni o al sole.**
- ▶ **Controllare regolarmente le pile. Le pile deteriorate possono arrecare danni all'apparecchio e provocare irritazioni in caso di contatto con la pelle.**
- ▶ **Rimuovere le pile dal vano pile non appena si scaricano o se si prevede di non utilizzare l'apparecchio per un periodo di tempo prolungato.**
- ▶ **Fare presente tale avvertenza anche ad altre persone e soprattutto ai bambini!**

Uso di menasLUX

menasLUX è una lente accessoria che si posiziona direttamente sul testo da leggere per ottenerne l'ingrandimento.

1. Collocare menasLUX sul testo da ingrandire.
2. Premere il tasto ❶ per accendere la lampada.
3. Spostare menasLUX sul testo per leggerlo.
4. Dopo l'uso, spegnere la lampada, premendo nuovamente il tasto ❶.

Sostituzione delle pile

menasLUX funziona con una pila da 1,5 V (AA, Mignon) per la luce LED. Se si nota la riduzione della luminosità, significa che la pila è scarica e dev'essere sostituita. Procedere quindi come segue.

1. Spegnere la lampada.
2. Aprire il vano pile ❸ tirando in direzione della freccia il coperchio del vano situato sul retro dell'apparecchio.

3. Sostituire la pila ❷ con una nuova dello stesso tipo.
Rispettare la polarità corretta.
4. Chiudere il vano pile, spingendo il coperchio del vano situato sul retro dell'apparecchio in direzione opposta a quella indicata dalla freccia.

Dati tecnici

- Ingrandimento: 3,0x, 12 dpt
- Pila: pila da 1,5V, AA, Mignon

Smaltimento

Questo prodotto è soggetto alla relativa versione vigente della Direttiva europea RAEE sui rifiuti di apparecchiature elettriche ed elettroniche. Non smaltire il prodotto obsoleto nei rifiuti domestici, bensì tramite un'azienda di smaltimento autorizzata o tramite l'ente di smaltimento comunale. Attenersi alle normative nazionali vigenti. In caso di dubbi, mettersi in contatto con l'ente di smaltimento competente.

Smaltire il materiale di imballaggio in modo ecocompatibile.

Le pile non possono essere smaltite nei rifiuti domestici né bruciate, bensì devono essere smaltite ai sensi delle normative locali sullo smaltimento di rifiuti speciali. Servirsi dei punti di raccolta disponibili.

Manutenzione

Pulire menasLUX con un panno morbido e privo di pelucchi (ad es. panno per pulire gli occhiali). In caso di sporco più intenso (ad es. impronte digitali) pulire cautamente menasLUX con un panno inumidito. Per la pulizia di menasLUX non utilizzare assolutamente solventi a base di alcol o a base organica, poiché essi potrebbero distruggere menasLUX.

Garanzia

Garantiamo la funzionalità del prodotto descritto nel presente manuale di istruzioni, in relazione ai guasti riconducibili a difetti di fabbricazione o materie prime nell'ambito delle norme in vigore. I danni derivanti da uso improprio o da cadute o urti non sono coperti dalla presente garanzia. Per ottenere le prestazioni previste in garanzia è necessario presentare una prova d'acquisto!

Español

Usted ha adquirido un producto de calidad de la empresa ESCHENBACH, el cual ha sido producido en Alemania según la más moderna tecnología de procesado. Se trata de un producto de marca «Hecho en Alemania». Le felicitamos por su decisión.

Indicaciones de seguridad



- ▶ **¡Este producto no es un juguete! ¡No permita que los niños jueguen con él sin vigilancia!**
- ▶ **¡Peligro de incendio! ¡Las lentes de los dispositivos ópticos pueden causar daños considerables en caso de manejo o almacenamiento inadecuado, debido al “efecto de vidrio ustorio”! ¡Cuide de que las lentes ópticas no queden nunca expuestas al sol sin tapa!**

- ▶ **¡Peligro de deslumbramiento y heridas! ¡No mire nunca hacia el sol ni ninguna otra fuente de luz potente con instrumentos ópticos! ¡No mire a la fuente de luz!**
- ▶ **¡Proteja menasLUX contra sacudidas o golpes y el calor excesivo! No coloque menasLUX nunca sobre radiadores ni al sol.**
- ▶ **Compruebe las pilas de forma regular. Un derrame en las pilas podría dañar el aparato y provocarle irritaciones si entra en contacto con la piel.**
- ▶ **Extraiga las pilas del compartimento de las pilas cuando estén desgastadas o si no tiene previsto utilizar el aparato durante mucho tiempo.**
- ▶ **¡Advierta de ello también a otras personas y especialmente a los niños!**

Uso de la menasLUX

menasLUX es una lupa montable que se coloca directamente sobre el texto a leer para verlo aumentado.

1. Coloque menasLUX sobre el texto y podrá verlo aumentado.
2. Pulse la tecla **1** para encender la luz.
3. Mueva menasLUX sobre el texto para leerlo.
4. Cuando finalice, para apagar la luz pulse de nuevo la tecla **1**.

Cambio de la pila

menasLUX funciona con una pila de 1,5V (tamaño AA, Mignon) para la luz LED. Cuando se reduzca la intensidad de la luz, la pila está agotada y tiene que cambiarse.

Proceda para ello del modo siguiente.

1. Apague la luz.
2. Abra el compartimiento de la pila **3** tirando de la tapa que hay en la parte inferior de la carcasa en la dirección de la flecha.

3. Cambie la pila ❷ por una nueva del mismo tipo.
Al hacerlo compruebe que la polaridad sea correcta.
4. Cierre el compartimiento de la pila empujando la tapa sobre la carcasa en sentido opuesto al de la flecha.

Características técnicas

- Aumento del sistema: 3,0x, 12 dpt
- Pila: 1,5V, tamaño AA, Mignon

Evacuación

Este producto está sujeto a la Directiva europea sobre residuos de aparatos eléctricos y electrónicos (RAEE) en la versión actual aplicable. No deseche el producto con la basura doméstica, sino a través de una empresa de eliminación de residuos autorizada o a través del servicio de eliminación de residuos municipal. Tenga en cuenta también las normas vigentes en su país. En caso de duda, póngase en contacto con su servicio de eliminación de residuos. Evacue todo el

material de embalaje de manera respetuosa con el medio ambiente.

Las pilas no deben desecharse con la basura doméstica ni quemarse, sino de conformidad con las normas locales sobre el desecho de residuos peligrosos. Utilice para ello los puntos de recogida disponibles.

Instrucciones para el cuidado de las lentes

Limpie la menasLUX con un paño suave y sin pelusas (p.ej. una gamuza para limpiar gafas). Si hay suciedad difícil de quitar (p.ej. huellas dactilares), limpie la menasLUX con cuidado utilizando un paño húmedo. No limpie nunca la menasLUX con disolventes a base de alcohol u orgánicos, ya que podrían dañarla.

Garantía

Dentro del marco de las disposiciones legales, garantizamos el funcionamiento del producto descrito en estas instrucciones respecto a los defectos que puedan revelarse y que puedan imputarse a fallos de fabricación o deficiencias en el material. Si se producen daños por un tratamiento inadecuado, caídas o golpes, se invalidará el derecho a la garantía. ¡Solamente se aplicará la garantía previa presentación del justificante de compra!

Nederlands

U heeft een kwaliteitsprodukt gekocht dat volgens de modernste produktietechnologie in Duitsland werd vervaardigd, een merkprodukt „Made in Germany“. Wij feliciteren u met deze keuze.

Veiligheidsinstructies



- ▶ **Dit product is geen speelgoed! Laat kinderen niet zonder toezicht daarmee omgaan!**
- ▶ **Brandgevaar!**
Als lenzen in optische apparaten verkeerd worden gebruikt of bewaard, kunnen deze door het „brandglaseffect“ aanzienlijke schade aanrichten!
Let erop, dat optische lenzen nooit zonder afdekking in de zon liggen!

- ▶ **Gevaar voor verblinding en letsel! Nooit met optische apparatuur in de zon of in een andere heldere lichtbron kijken! Kijk niet in de lichtbron!**
- ▶ **Bescherm menasLUX tegen slag of stoot en bovenmatige warmte! Leg menasLUX nooit op verwarmingen of in de zon.**
- ▶ **Controleer de batterijen regelmatig. Lekkende batterijen kunnen het apparaat beschadigen en in geval van huidcontact irritaties veroorzaken.**
- ▶ **Haal de batterijen uit het batterijvak, zodra zij leeg zijn of als u het apparaat langere tijd niet gebruikt.**
- ▶ **Wijs andere personen en vooral kinderen hier ook op!**

menasLUX gebruiken

menasLUX is een opzetloep, die direct op de te lezen tekst wordt geplaatst, om deze vergroot weer te geven.

1. Plaats menasLUX op de tekst, die vergroot weergegeven moet worden.
2. Druk op de toets **1**, om de verlichting in te schakelen.
3. Beweeg menasLUX over de tekst, om deze te lezen.
4. Schakel de verlichting na gebruik weer uit, door opnieuw te drukken op de toets **1**.

Batterij vervangen

menasLUX wordt bedreven met een 1,5V-batterij (grootte AA, Mignon) voor de LED-verlichting. Wordt de helderheid van de verlichting minder, is de batterij leeg en moet worden vervangen. Ga hiervoor als volgt te werk.

1. Schakel de verlichting uit.
2. Open het batterijvak ❸, door het batterijvakdeksel aan de onderzijde van de behuizing in pijlrichting eraf te trekken.
3. Vervang de batterij ❷ voor een nieuwe van hetzelfde type. Let daarbij op de juiste polariteit.
4. Sluit het batterijvak, door het batterijvakdeksel tegen de pijlrichting in op de behuizing te schuiven.

Technische gegevens

- Systeemvergroting: 3,0x, 12 dptr
- Batterij: 1,5V-batterij, grootte AA, Mignon

Milieurichtlijnen

Dit product is onderworpen aan de Europese WEEE-richtlijn voor afgedankte elektrische en elektronische apparaten in de momenteel geldende versie. Deponeer uw afgedankte apparaat niet bij het huisvuil, maar voer het af via een erkend bedrijf voor afvalverwerking of via uw gemeentereiniging. Neem daarbij de in uw land geldende voorschriften in acht. Neem in geval van twijfel contact op met uw afvalverwerkingsinstantie. Zorg voor een milieuvriendelijk afvoeren van alle verpakkingsmaterialen.

Batterijen mogen niet bij het huisvuil worden gedeponerd of worden verbrand, maar moeten conform de plaatselijke voorschriften voor het afvoeren van speciaal afval worden afgevoerd. Maak daarvoor gebruik van de aanwezige inzamelpunten.

Onderhoudsinstructies

Maak de menasLUX schoon met een zachte, pluisvrije doek (bijv. een brillenpoetsdoekje). Bij ernstige vervuiling (bijv. vingerafdrukken) kunt u de menasLUX voorzichtig schoonmaken met een vochtige doek. Gebruik voor het schoonmaken van de menasLUX in geen geval alcoholhoudende of organische oplosmiddelen, omdat die de menasLUX kunnen beschadigen.

Garantie

Wij garanderen de functie van het product dat wordt beschreven in deze handleiding in het kader van de wettelijke bepalingen en met betrekking tot gebreken die zich voordoen en te herleiden zijn tot fabricage- of materiaalfouten. In geval van schade door verkeerde behandeling, ook in geval van beschadiging door val of stoot kan geen aanspraak op garantie worden gemaakt. Garantieclaims alleen mogelijk door overleggen van het bewijs van aankoop!

Dansk

Dette produkt er et kvalitetsprodukt, som er fremstillet efter moderne produktionsmetoder af firmaet Eschenbach i Tyskland - et mærkeprodukt "Made in Germany". Til lykke med dit køb.

Sikkerhedsanvisninger



- ▶ **Dette produkt er ikke legetøj! Lad ikke børn anvende det uden opsyn!**
- ▶ **Brandfare!**

Linser i optiske apparater kan forårsage alvorlige skader på grund af "brændglaseffekten", hvis de anvendes eller opbevares forkert! Sørg for, at optiske linser aldrig ligge i solen uden at være dækket til!

- ▶ **Fare for blænding og tilskadekomst! Se aldrig med optiske apparater ind i solen eller andre kraftige lyskilder! Se ikke ind i lyskilden!**
- ▶ **Beskyt menasLUX mod stød og slag og voldsom varme! Læg aldrig menasLUX på varmeapparatet eller i solen.**
- ▶ **Kontrollér regelmæssigt batterierne. Udløbende batterier kan være årsag til skader på apparatet og føre til irritationer ved hudkontakt.**
- ▶ **Tag batterierne ud af batterirummet, så snart de er brugt op, eller hvis du ikke bruger apparatet i længere tid.**
- ▶ **Informér andre personer - og især børn - om dette!**

Anvendelse af menasLUX

menasLUX er en forsatslup, som sættes direkte på teksten, der skal læses, så den vises forstørret.

1. Stil menasLUX på teksten, som skal vises forstørret.
2. Tryk på knappen ❶ for at tænde for belysningen.
3. Flyt menasLUX hen over teksten for at læse den.
4. Sluk for belysningen igen efter brug ved at trykke på knappen ❶ igen.

Skift af batteri

menasLUX fungerer med et 1,5V-batteri (størrelse AA, Mignon) til LED-belysningen. Hvis belysningens lysstyrke forringes, er batteriet opbrugt og skal udskiftes. Gå frem på følgende måde.

1. Sluk for belysningen.
2. Åbn batterirummet ❸ ved at tage batterilåget af på undersiden af huset i pilens retning.

3. Udskift batteriet ② med et nyt batteri af samme type. Sørg for, at polerne vender rigtigt.
4. Luk for batterirummet ved at skubbe batterilåget på huset imod pilens retning.

Tekniske data

- Systemforstørrelse: 3,0x, 12 dpt
- Batteri: 1,5V-batteri, størrelse AA, Mignon

Bortskaffelse

Dette produkt er underlagt det europæiske WEEE direktiv om udtjente elektriske og elektroniske apparater i den aktuelt gældende version. Bortskaf ikke elektronisk affald via husholdningsaffaldet, men via et certificeret renovationselskab eller på en kommunal genbrugsplads. Vær opmærksom på de gældende forskrifter. Kontakt renovationselskabet, hvis du er i tvivl. Aflever alle emballeringsmaterialer til miljøvenlig bortskaffelse.

Batterier må ikke bortskaffes via husholdningsaffaldet eller brændes, men skal bortskaffes i henhold til de lokale retningslinjer til bortskaffelse af særaffald. Gør brug af de lokale muligheder til bortskaffelse af batterier.

Plejeanvisninger

Rengør menasLUX med en blød, trævlefri klud (f.eks. pudseklud til briller). Hvis snavset sidder godt fast (f.eks. fingeraftryk), kan du rense menasLUX forsigtigt med en fugtig klud. Brug ikke alkoholiske opløsningsmidler til at rense menasLUX med, da den derved kan ødelægges.

Garanti

Vi yder garanti inden for lovens rammer for produktets funktion som beskrevet i denne vejledning med hensyn til opstående mangler, som kan føres tilbage til fabrikationsfejl eller materialefejl. Der ydes ingen garanti ved skader, der skyldes ukorrekt behandling; dette gælder også ved beskadigelse pga. fald eller stød. Garantien ydes kun ved fremvisning af købsbevis!

Svenska

Du har just köpt en kvalitetsprodukt från företaget Eschenbach. Den har tillverkats med de modernaste metoder i Tyskland och är en äkta märkesvara "Made in Germany". Vi gratulerar till ett bra köp.



Säkerhetsanvisningar

- ▶ **Den här produkten är ingen leksak! Låt inte barnen handskas med den utan att någon håller uppsikt!**
- ▶ **Brandrisk!**
Linser i optiska instrument kan fungera som brännglas och orsaka stora skador om de används eller förvaras på fel sätt! Lägg aldrig oskyddade optiska linser i solen!

- ▶ **Risk för bländning och personskador! Titta aldrig rakt in i solen eller andra starka ljuskällor med optiska instrument! Titta inte rakt in i ljuskällan!**
- ▶ **Skydda menasLUX från stötar, slag och höga temperaturer! Lägg aldrig menasLUX på föremål som avger värme eller i solen.**
- ▶ **Kontrollera batterierna regelbundet. Läckande batterier kan orsaka skador på produkten och irritera huden.**
- ▶ **Ta ut batterierna ur batterifacket så snart de laddats ur och om du inte ska använda produkten under en längre tid.**
- ▶ **Gör andra personer och i synnerhet barn uppmärksamma på detta!**

Använda menasLUX

menasLUX är ett förstoringsglas som ska sättas direkt på den text som ska läsas för att förstora den.

1. Rikta menasLUX mot den text som ska förstoras.
2. Tryck på **1**, för att tända belysningen.
3. För menasLUX över den text som ska läsas.
4. Stäng av belysningen igen när du läst färdigt genom att trycka på knappen **1** igen.

Byta batterier

menasLUX använder ett 1,5V-batteri (AA, mignon) till diodbelysningen. Om den lyser svagare måste batteriet bytas. Det går till så här.

1. Släck belysningen.
2. Öppna batterifacket **3** genom att föra locket på apparatens undersida i pilens riktning.

3. Byt ut batteriet ② mot ett nytt av samma typ. Se till så att polerna ligger rätt.
4. Stäng batterifacket genom att föra på locket mot pilens riktning.

Tekniska data

- Systemförstoring: 3,0x, 12 dpt
- Batteri: 1,5V batteri, AA, mignon

Kassering

Den här produkten omfattas av det europeiska WEEE-direktivet om insamling och återvinning av elektriska och elektroniska produkter i dess aktuella version. Kasta inte produkten i hushållssoporna, utan lämna in den till ett godkänt återvinningsföretag eller till din kommunala avfallsanläggning. Följ de bestämmelser som gäller i landet. Kontakta din avfallsanläggning om du har några frågor. Lämna in allt förpackningsmaterial till miljövänlig återvinning.

Batterier får inte slängas bland hushållssoporna eller eldas upp, utan måste kasseras enligt lokala bestämmelser för farligt avfall. Lämna in produkten till ett insamlingsställe i närheten.

Skötsel

Rengör menasLUX med en mjuk, luddfri duk (t ex den du använder till glasögonen). Om menasLUX är mycket smutsig (t ex fingeravtryck) kan du torka av den försiktigt med en fuktig, ren trasa. Använd absolut inga alkoholhaltiga eller organiska lösningsmedel för att rengöra menasLUX, då kan menasLUX förstöras.

Garanti

Inom ramarna för de lagstadgade bestämmelserna lämnar vi en garanti som täcker fabrikations- eller materialfel på den produkt som beskrivs här. Vi ansvarar inte och lämnar ingen garanti för skador som är ett resultat av att produkten behandlats på fel sätt, fallit i golvet eller utsatts för stötar. Garantiförmåner kan endast utnyttjas mot uppvisande av inköpskvitto!

Norsk

Du har kjøpt et kvalitetsprodukt fra Eschenbach som er produsert i Tyskland etter de mest moderne produksjonsprinsippene, et merkeprodukt „Made in Germany“. Vi gratulerer deg med denne avgjørelsen.



Sikkerhetshenvisninger

- ▶ **Dette produktet er ikke noe leketøy! Ikke la barn håndtere det uten oppsyn!**
- ▶ **Brannfare!**
Linser i optiske innretninger kan forårsake betydelige skader ved urettmessig håndtering eller oppbevaring grunnet „brannglassvirkningen“!
Pass på at optiske linser aldri ligger i solen uten tildekking!

- ▶ **Fare for blanding og skader! Bruk aldri optiske innretninger i solen eller under andre lyse lyskilder! Ikke se inn i lyskilden!**
- ▶ **Beskytt menasLUX mot støt eller slag og overstadig varme! Legg aldri menasLUX på varmeapparater eller i solen.**
- ▶ **Sjekk batteriene med jevne mellomrom. Batterier som lekker kan forårsake skader på apparatet og føre til hudirritasjon ved kontakt med huden.**
- ▶ **Ta batteriene ut av batterihuset så snart de er utbrukt, eller dersom du ikke skal bruke apparatet i en lengre periode.**
- ▶ **Gjør også andre personer, og særlig barn, oppmerksomme på dette!**

Bruke menasLUX

menasLUX er en tilleggslupe som plasseres direkte på teksten som skal leses for å forstørre teksten.

1. Plasser menasLUX på teksten som skal forstørres.
2. Trykk på tasten **1** for å slå på lyset.
3. Beveg menasLUX over teksten for å lese den.
4. Slå av lyset igjen etter bruk ved å trykke på tasten **1** på nytt.

Batteribytte

menasLUX bruker ett 1,5 V-batteri (størrelse AA, Mignon) for LED-lyset. Dersom lyset blir dårligere, er batteriet utbrukt og må byttes ut. Gå frem på følgende måte for å bytte batteri.

1. Slå av lyset.
2. Åpne batterihuset **3** ved å trekke batterihusdekslet på apparatusets underside av i pilens retning.

3. Bytt ut batteriet ② med et nytt batteri av samme type. Ta hensyn til riktig polaritet.
4. Lukk batterihuset ved å skyve batterihusdekslet mot pilens retning på apparathuset.

Tekniske spesifikasjoner

- Systemforstørrelse: 3,0x, 12 dpt
- Batteri: 1,5 V-batteri, størrelse AA, Mignon

Deponering

Dette produktet er underlagt det europeiske WEEE-direktivet om avhending av elektrisk og elektronisk utstyr i sin nåværende utgave. Ikke kast det brukte produktet i husholdningsavfallet, men kasser det via et godkjent deponeringsforetak eller via den kommunale avfallsinstitusjonen. Overhold de gjeldende nasjonale forskriftene. Ta kontakt med avfallsinstitusjonen dersom du er i tvil. Lever alle forpakkingsmaterialene inn til resirkulering.

Batterier må ikke kastes i husholdningsavfallet eller brennes, de må leveres inn til resirkulering av spesialavfall i henhold til de lokale forskriftene. Bruk tilgjengelige innsamlingssteder til dette.

Vedlikeholdshenvisninger

Rengjør menasLUX med en myk, løfri klut (f.eks. pussefille for briller). Ved kraftigere forurensinger (f.eks. fingeravtrykk) rengjør du menasLUX forsiktig med en fuktig klut. Du må aldri bruke alkoholholdige eller organiske løsemidler for å rengjøre menasLUX, da disse kan ødelegge menasLUX.

Garanti

Vi garanterer innenfor rammene av de juridiske bestemmelsene for funksjonen til produktet som er beskrevet i denne bruksanvisningen når det gjelder oppståtte mangler som kan føres tilbake til fabrikkasjonsfeil eller materialfeil. Vi yter ingen garanti for skader som oppstår grunnet urettmessig håndtering eller skader fra fall eller støt. Garanti gis kun mot fremvisning av kvittering!

Suomi

Olet hankkinut Eschenbach-laatutuotteen, joka on valmistettu Saksassa uudenaikaisimpien valmistusmenetelmien mukaisesti: "Made in Germany"-merkkituotteen. Onnittelemme sinua tästä päätöksestä.

Turvaohjeet



- ▶ **Tämä tuote ei ole leikkikalua! Älä anna lasten käsitellä sitä ilman valvontaa!**
- ▶ **Tulipalovaara!**
Optisten laitteiden linssien "polttolasivaikutus" voi asiattomassa käytössä tai varastoinnissa aiheuttaa huomattavia vahinkoja! Varmista, ettei optisia linsejä jätetä koskaan aurinkoon ilman suojusta!

- ▶ **Häikäisy- ja loukkaantumisvaara!**
Älä koskaan katso optisilla laitteilla aurinkoon tai muuhun kirkkaaseen valonlähteeseen! Älä katso valonlähteeseen!
- ▶ **Suojaa menasLUX iskuilta tai törmäyksiltä ja ylettömältä lämmöltä! Älä koskaan aseta menasLUX- luuppia lämpöpatterille tai aurinkoon.**
- ▶ **Tarkasta paristot säännöllisesti. Vuotavat paristot voivat aiheuttaa vaurioita laitteeseen ja ärsytystä joutuessaan kosketuksiin ihon kanssa.**
- ▶ **Poista paristot paristokotelosta heti, kun ne ovat tyhjiä, tai jos laitetta ei käytetä pidempään.**
- ▶ **Tiedota tästä myös muille henkilöille ja erityisesti lapsille!**

menasLUX-luupin käyttö

menasLUX on suurennuslasi, joka asetetaan suoraan luettavan tekstin päälle sen esittämiseksi suurennettuna.

1. Aseta menasLUX suurennettavaksi haluttavalle tekstille.
2. Kytke valaistus päälle painamalla painiketta ❶.
3. Lue tekstiä liikuttamalla menasLUX-suurennuslasia tekstin päällä.
4. Kytke valaistus pois päältä käytön jälkeen painamalla uudelleen painiketta ❶.

Paristonvaihto

menasLUX toimii yhdellä 1,5 V:n paristolla (koko AA, mignon) LED-valaistusta varten. Jos valaistuksen kirkkaus heikenee, paristo on lopussa ja se on vaihdettava. Toimi tällöin seuraavasti.

1. Kytke valaistus pois päältä.
2. Avaa paristolokero ❸ vetämällä kotelon pohjassa oleva paristolokeron kansi irti nuolen suuntaan.

3. Vaihda paristo **2** uuteen samantyyppiseen paristoon. Varmista tällöin oikea napaisuus.
4. Sulje paristolokero työntämällä paristolokeron kansi koteloon nuolen vastaiseen suuntaan.

Tekniset tiedot

- Järjestelmäviive: 3,0x, 12 dpt
- Paristo: 1,5 V:n paristo, koko AA, mignon

Hävittäminen

Tämä tuote on eurooppalaisen sähkö- ja elektroniikkalaiteromusta annetun WEEE-direktiivin kulloinkin voimassa olevan version alainen. Älä hävitä käytöstä otettua laitetta talousjätteiden seassa, vaan hävitä se valtuutetun jätehuoltoyrityksen tai kunnallisen jätehuollon avulla. Noudata tällöin maassasi voimassa olevia määräyksiä. Ota epäselvissä tapauksissa yhteyttä jätehuoltoyritykseen. Hävitä kaikki pakkausmateriaalit ympäristöystävällisesti.

Paristoja ei saa heittää talousjätteisiin tai polttaa, vaan ne on toimitettava paikallisten määräysten mukaisesti ongelmajätteiden hävitykseen. Käytä tähän olemassa olevia keräyspisteitä.

Hoito-ohjeet

Puhdista menasLUX pehmeällä, nukkaamattomalla liinalla (esim. silmälasien puhdistusliina). Puhdista voimakkaammin likaantunut (esim. sormenjäljet) menasLUX varovasti kostealla liinalla. Älä käytä menasLUX-luupin puhdistamiseen missään tapauksessa alkoholipitoisia tai orgaanisia liuottimia, koska ne voivat tuhota menasLUX-linssin.

Takuu

Myönnämme lakisääteisten määräysten puitteissa takuun tässä ohjeessa kuvatun tuotteen toiminnalle valmistusvirheestä tai materiaalivirheestä aiheutuvien mahdollisten vikojen suhteen. Emme vastaa asiattomasta käsittelystä tai putoamisen tai iskun vaikutuksesta aiheutuvista vahingoista. Takuu ainoastaan ostotositteen esittämistä vastaan!

Polski

En wysokiej jakości produkt marki Eschenbach został wyprodukowany w Niemczech zgodnie z najnowocześniejszymi metodami produkcji. Markowy produkt „Made in Germany”. Gratulujemy ci tego wyboru.



Wskazówki bezpieczeństwa

- ▶ **Produkt nie jest zabawką! Nie pozwalaj dzieciom bawić się urządzeniem!**
- ▶ **Niebezpieczeństwo pożaru! Soczewki w przyrządach optycznych przy nieprawidłowym użytkowaniu lub przechowywaniu mogą spowodować poważne szkody w wyniku „skupiania promieni słonecznych”! Pamiętaj, by nigdy nie kłaść soczewek optycznych bez osłony na słońcu!**

- ▶ **Niebezpieczeństwo oślepienia i odniesienia obrażeń!**
Nigdy nie patrz przez urządzenia optyczne bezpośrednio w słońce lub inne jasne źródła światła! Nie patrz bezpośrednio w źródło światła!
- ▶ **Chroń menasLUX przed uderzeniami, pęknięciami i nadmiernym nagrzewaniem! Nigdy nie odkładaj menasLUX na grzejnikach ani na powierzchniach wystawionych na działanie promieni słonecznych.**
- ▶ **Regularnie sprawdzaj baterie. Wylane baterie mogą doprowadzić do uszkodzenia urządzenia i podrażnienia oczu.**
- ▶ **Zużyte lub długo nieużywane baterie wyjmij z komory.**
- ▶ **Zwróć na to uwagę innym osobom, a w szczególności dzieciom!**

Korzystanie z menasLUX

menasLUX jest lupą, którą przystawia się bezpośrednio w miejscu czytanego tekstu.

1. Lupę menasLUX przystaw w miejscu tekstu, którego widok chcesz powiększyć.
2. Naciśnij przycisk **1**, by włączyć podświetlenie.
3. Przesuwaj lupę menasLUX po czytany tekst.
4. Po skończeniu czytania wyłącz podświetlenie, naciskając ponownie przycisk **1**.

Wymiana baterii

Podświetlenie diodowe lupy menasLUX jest zasilane jedną baterią 1,5 V (rozmiar AA, Mignon). Osłabienie jasności podświetlenia oznacza, że bateria jest już wyczerpana i trzeba ją wymienić. W tym celu wykonaj następujące czynności.

1. Wyłącz podświetlenie.
2. Otwórz komorę na baterię ❸, ściągnając klapkę pod obudową w kierunku strzałki.
3. Zużyta baterię ❷ wymień na nową tego samego typu. Zwróć przy tym uwagę na prawidłowe ustawienie biegów.
4. Zamknij komorę na baterię, przesuając klapkę na obudowę w kierunku przeciwnym do kierunku strzałki.

Dane techniczne

- Powiększenie układu: 3,0x, 12 dpt
- Bateria: Bateria 1,5 V, rozmiar AA, Mignon

Utylizacja

Ten produkt jest objęty europejską dyrektywą WEEE w sprawie zużytego sprzętu elektrycznego i elektronicznego w jej aktualnym brzmieniu. Nie wyrzucaj urządzenia z odpadami domowymi, ale przekaz urządzenie lub jego poszczególne elementy do utylizacji odpowiedniemu zakładowi utylizacyjnemu lub miejskiemu przedsiębiorstwu oczyszczania. Należy przestrzegać przepisów obowiązujących w danym kraju. W razie pytań i wątpliwości odnośnie zasad utylizacji skontaktuj się z najbliższym zakładem utylizacji. Wszystkie materiały wchodzące w skład opakowania oddaj do odpowiednich punktów zbiórki odpadów.

Baterii nie wolno wyrzucać razem z odpadami domowymi ani spalać, ale należy je usuwać zgodnie z lokalnymi przepisami dotyczącymi utylizacji odpadów specjalnych. Należy korzystać z istniejących punktów zbiórki.

Czyszczenie

menasLUX czyść miękką, niestrzępiącą się szmatką (np. ściereczką do czyszczenia okularów). Większe zabrudzenia (np. odciski palców) usuwaj zwilżoną szmatką. Do czyszczenia menasLUX nie używaj alkoholowych ani organicznych rozpuszczalników, ponieważ środki te mogłyby zniszczyć powierzchnię menasLUX.

Gwarancja

Zgodnie z przepisami ustawowymi udzielamy gwarancji na opisywany w niniejszej instrukcji produkt w zakresie występujących wad, które wynikają z błędów popełnionych w produkcji lub błędów materiału. Producent nie udziela gwarancji w przypadku uszkodzeń spowodowanych nieprawidłowym użytkowaniem, także w przypadku uszkodzenia w wyniku upuszczenia lub uderzenia. Gwarancja jest ważna tylko za okazaniem paragonu fiskalnego jako dowód zakupu!

Česky

Koupili jste si kvalitní výrobek z domu Eschenbach, který byl vyroben podle nejmodernějšího výrobního procesu v Německu, značkový výrobek s označením „Made in Germany“. Blahopřejeme Vám k tomuto rozhodnutí.



Bezpečnostní upozornění

- ▶ **Tento výrobek není hračka! Nedovolte dětem hrát si s tímto výrobkem!**
- ▶ **Nebezpečí oslepení a zranění!**
Nikdy se nedívejte optickými přístroji do slunce nebo jiných jasných světelných přístrojů!
- ▶ **Nebezpečí požáru!**
Čočky v optických zařízeních a přístrojích mohou způsobit při neodborné manipulaci a nesprávném

skladování z důvodu „účinku soustředné čočky (lupy)“ značné škody! Dbejte na to, aby optické čočky nikdy neležely na slunci bez krytu! Nedívejte se přímo do světelného zdroje!

- ▶ **Chraňte menasLUX“ před nárazem nebo pádem a nadměrným teplem! Nikdy nepokládejte menasLUX na radiátor a nikdy jej nevystavujte přímému slunečnímu záření.**
- ▶ **Pravidelně kontrolujte baterie. Vytékající baterie mohou způsobit poškození přístroje a mohou způsobit podráždění kůže.**
- ▶ **Pokud přístroj delší dobu nepoužíváte, nebo jsou baterie opotřebené, vyjměte je z přihrádky na baterie.**
- ▶ **Upozorněte na to také jiné osoby a zejména děti!**

Použití přístroje menasLUX

menasLUX je nasazovací lupa, která se nastaví přímo na text, který se má přečíst, aby se tento mohl znázornit zvětšeně.

1. Nastavte menasLUX na ten text, který se má znázornit zvětšeně.
2. Pro zapnutí osvětlení stiskněte tlačítko ❶.
3. Ke čtení daného textu pohybujte menasLUX nad textem.
4. Po použití osvětlení opět vypněte opětovným stisknutím tlačítka ❶.

Výměna baterií

menasLUX je pro LED osvětlení provozována jednou 1,5V baterií (velikost AA, Mignon). Pokud se zhorší jas osvětlení, je baterie vybitá a musí se vyměnit. Postupujte při tom následovně.

1. Vypněte osvětlení.
2. Příhrádku na baterie ❸ otevřete vysunutím víka baterií ve směru šipky na spodní straně krytu.
3. Vyměňte baterii ❷ za novou a stejného typu. Dbejte při tom na správnou polaritu.
4. Příhrádku na baterie zavřete posunutím víka baterie proti směru šipky na krytu.

Technická data

- Zvětšení systému: 3,0x, 12 dpt
- Baterie: 1,5V baterie, velikost AA, Mignon

Likvidace

Tento produkt podléhá evropské směrnici WEEE o použitých elektrických a elektronických zařízeních v její příslušné aktuální verzi. Svůj starý přístroj nelikvidujte společně s domácím odpadem, ale prostřednictvím schválené společnosti pro nakládání s odpady nebo prostřednictvím Vašeho komunálního likvidačního zařízení. Dodržujte přitom platné předpisy Vaší země. V případě pochybností kontaktujte Vaše místní likvidační zařízení nebo Váš likvidační podnik. Všechny obaly zlikvidujte ekologicky.

Baterie se nesmí likvidovat společně s domácím odpadem ani spalovat, ale se musí zlikvidovat v souladu s místními předpisy pro likvidaci nebezpečných odpadů. Pro tento účel použijte existující sběrný.

Instrukce k péči

Očistěte menasLUX měkkým, nechlupatým hadříkem (např. hadříkem na čištění brýlí). Při silnějším znečištění (např. otisky prstů) očistěte menasLUX opatrně navlhčeným hadříkem. V žádném případě nepoužívejte k čištění přístroje menasLUX alkoholická resp. organická rozpouštědla, protože tyto mohou zničit menasLUX.

Záruka

V rámci zákonných podmínek garantujeme funkci výrobku popsaného v tomto návodu s ohledem na vyskytnuvší se závady, které se lze vyvodit z výrobní závady nebo z chyby v materiálu. U škod vzniklých neodborným zacházením, a při poškození následkem pádu nebo nárazu, nárok na záruku neexistuje. Záruka pouze po doložení dokladu o zaplacení!

Русский

Вы приобрели качественный продукт компании ESCHENBACH, изготовленный по самым современным технологиям в Германии, марочный продукт «Сделано в Германии». Мы поздравляем вас с этим решением.

Указания по технике безопасности



- ▶ **Этот продукт не игрушка! Дети не должны без присмотра брать его!**
- ▶ **Опасность пожара! Линзы в оптических приборах могут при неправильном использовании или хранении вызывать существенный ущерб вследствие действия в качестве «зажигательного стекла»! Следите за тем, чтобы оптические линзы никогда не лежали на солнце без чехла!**

- ▶ **Опасность ослепления и травмирования!**
Никогда не смотрите через оптические приборы на солнце или на другие источники очень яркого света! Не смотреть на источник света!
- ▶ **Защищайте menasLUX от толчков и ударов, а также от чрезмерного тепла! Никогда не оставляйте menasLUX на отопительных радиаторах или на солнце!**
- ▶ **Регулярно проверяйте батарейки. Потекшие батарейки могут привести к повреждению устройства, а в случае контакта с кожей вызвать раздражение.**
- ▶ **Выньте батарейки из отсека для них, как только они сядут или устройство не будет использоваться на протяжении длительного времени.**
- ▶ **Обратите на это внимание других людей и особенно детей!**

Использование menasLUX

menasLUX – это лупа, которая устанавливается прямо на текст для чтения, чтобы он показывался с увеличением.

1. Установите menasLUX на текст, который нужно увеличить.
2. Нажмите кнопку **①**, чтобы включить освещение.
3. Двигайте menasLUX по тексту, чтобы читать его.
4. После использования выключите освещение, для этого еще раз нажмите кнопку **①**.

Замена батарейки

menasLUX эксплуатируется на одной батарейке на 1,5 В (размер AA, миньон) для обеспечения светодиодной подсветки. Если яркость освещения падает, батарейка села и ее нужно заменить. Выполните для этого следующие шаги.

1. Выключите подсветку.
2. Откройте отсек для батарейки ❸, для чего снимите крышку отсека на нижней стороне лупы по стрелке.
3. Замените батарейку ❷ на новую такого-же типа. Соблюдайте правильную полярность.
4. Закройте отсек для батарейки, для чего надвиньте крышку отсека для батарейки против стрелки.

Технические данные

- Системное увеличение: 3,0х, 12 дпт
- Батарейка: 1,5 В, размер АА, миньон

Утилизация

Данное изделие подпадает под действие Европейской директивы WEEE по утилизации электрического и электронного оборудования в действующей в настоящее время версии. Не выбрасывайте свое старое устройство вместе с бытовыми отходами, а сдавайте его через сертифицированную компанию по утилизации отходов или в ваше муниципальное предприятие по переработке отходов. При этом соблюдайте правила, действующие в вашей стране. Если у вас возникнут сомнения, обращайтесь на предприятие по переработке отходов. Весь упаковочный материал утилизируйте в соответствии с требованиями охраны окружающей среды.

Батарейки нельзя выбрасывать с бытовыми отходами или сжигать, их необходимо утилизировать в соответствии с местными правилами утилизации опасных отходов. Сдавайте их в специальных сборных пунктах для батареек.

Информация по уходу

Чистите menasLUX мягкой, безворсовой тряпкой (например, салфеткой для ухода за очками). В случае сильного загрязнения (например, отпечатки пальцев) осторожно очистите menasLUX влажной тряпкой. Ни в коем случае не используйте для чистки menasLUX алкогольные или органические растворители, они могут повредить menasLUX.

Гарантия

Мы гарантируем в рамках установленных законом положений функционирование описанного в данном руководстве изделия в отношении недостатков, возникающих в результате заводского брака или дефекта материала. На ущерб, нанесенный в результате ненадлежащего обращения, а также на повреждение в результате падения или удара гарантия не распространяется. Гарантия действует только при наличии кассового чека!

日本語

ご購入頂いた製品は、エッセンバツハ社の高品質製品で、最新技術によりドイツで製造された「メイド・イン・ジャーマニー」ブランドです。当社製品をお選び頂きまして、ありがとうございます。

安全の手引き



- ▶ この商品はおもちゃではありません！子供だけで取り扱わせないようにご注意ください！
- ▶ 燃焼の危険！視覚機器のレンズは不適切な使用あるいは保存により、ガラス燃焼作用による大きな損傷を受ける可能性があります。視覚機器レンズをカ

バーなしで絶対に直射日光に当てない
てください！

- ▶ 反射負傷の危険！視覚機器をつけたまま絶対に太陽やその他の明るい発光体を見ないで下さい！発光体を見ない
てください！
- ▶ **menasLUX**クリップは衝撃や強打、過度の暑さから避けてください。**menasLUX**クリップを暖房機器や直射日光の当たるところには置かないで下さい。
- ▶ 定期的に電池を点検してください。電池の液漏れにより機器が故障したり、また皮膚に触れると皮膚炎を起こす恐れがあります。
- ▶ 電池が消耗した場合や、機器を長期間使わない場合は、電池を電池ケースから取り出してください。

- ▶ 周囲の人、特にお子様に注意を払うようにしてください！

menasLUXの使用

menasLUXは置いて使うルーペで、読みたいテキストの上に直接置いて文字を拡大することができます。

1. menasLUXを拡大させたいテキストの上に置いてください。
2. ボタン①を押してライトの電源を入れてください。
3. を読みたいテキストの上で動かしてください。
4. ご使用後はボタン①をもう一度押して、ライトを消してください。

電池の交換

menasLUXはLEDライト用に1,5V電池（単3電池）をご使用ください。明るさがなくなってきましたら、電池が消耗していますので、交換してください。以下の要領で行ってください。

1. ライトの電源を切ってください。
2. 電池蓋を矢印の方向に引っ張って電池ケース③を開けてください。
3. 電池②を新しい同タイプのもものと交換してください。その際、入れる方向を間違えないように注意してください。
4. 電池蓋を矢印と反対方向に押して電池ケースを閉めてください。

技術データ

- ・倍率: 3,0x, 12 dpt
- ・電池: 1,5V-単3電池

廃棄

本製品には、現行版の廃電気・電子機器に関する欧州WEEE指令が適用されます。

廃機器は家庭ゴミとして廃棄せずに、認定廃棄業者または地方自治体のゴミ処分場に廃棄してください。廃棄する際は、各国に適用される規定を守ってください。よく分からない場合は、お近くのゴミ処分場までお問い合わせください。包装材もすべて環境保護に基づいた廃棄処理を行ってください。

電池を家庭ゴミとして廃棄したり、燃やしたりせずに、有害廃棄物に関する自治体の

廃棄処理規定に従って廃棄してください。
その際には、有害廃棄物用の収集場所をご利用ください。

ケアについての注意

menasLUXは、やわらかい、滑らかな布（メガネふきなど）でクリーニングしてください。汚れがひどい場合（指紋がついたときなど）は、menasLUXを注意深く湿った布でふいてください。MenasLUXのクリーニングには、絶対にアルコールまたは有機溶剤を使用しないでください。使用によりmenasLUXを損傷する恐れがあります。

保証

法律の規定に基づき、本使用説明書で記載した商品の機能における、製造過程で

の欠陥や材質不良などに起因する欠陥について保証いたします。不適切な使用による損害、落下や衝撃による欠損などにおいては保証できません。購入証明書がある場合のみ保証いたします！



Eschenbach Optik GmbH
Fuerther Strasse 252 | 90429 Nuremberg | Germany
For the authorized representative in your country please refer to:
www.eschenbach-optik.com